

Coffrets Parafoudre pour PhotoVoltaïque AC

CPV240



CPV240-230-25/DDR

Les Coffrets parafoudres CPV240 sont destinés à protéger, contre les surtensions dues à la foudre, la partie AC des onduleurs PV raccordés au réseau basse tension. Ils intègrent les fonctions de :

- Protection contre les surtensions (parafoudre CITEL DS240) conforme à la norme NF EN 61643-11
- Disjoncteurs de ligne et différentiel
- Connexion au réseau

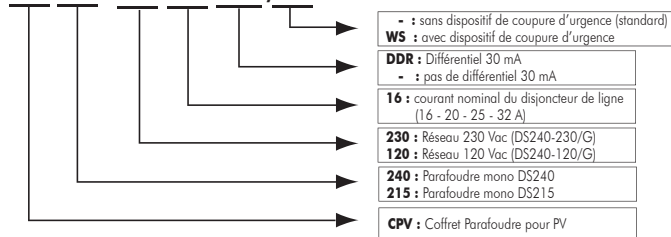
Les coffrets CPV240 sont disponibles en réseau 230 V monophasé et pour plusieurs courants de ligne et sont conformes aux exigences du Guide UTE C15-712 sur les installations Photovoltaïques raccordées au réseau BT.

Versions spécifiques sur demande.

- Coffrets Parafoudre Type 2 pour PV
- pour côté AC (réseau 230 V mono)
- Disjoncteur différentiel
- avec ou sans coupure d'urgence
- Conforme au Guide UTE C15-712

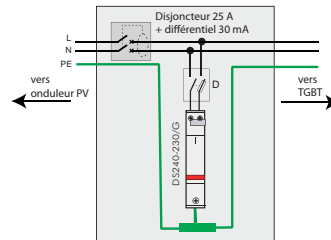
Système de Référence

CPV240-230-16-DDR/xx

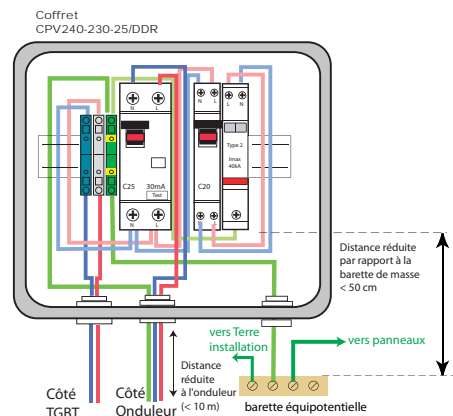


- : sans dispositif de coupure d'urgence (standard)
- WS** : avec dispositif de coupure d'urgence
- DDR** : Différentiel 30 mA
- : pas de différentiel 30 mA
- 16** : courant nominal du disjoncteur de ligne (16 - 20 - 25 - 32 A)
- 230** : Réseau 230 Vac (DS240-230/G)
- 120** : Réseau 120 Vac (DS240-120/G)
- 240** : Parafoudre mono DS240
- 215** : Parafoudre mono DS215
- CPV** : Coffret Parafoudre pour PV

Schéma électrique



Cablage interne



F09031 - Document sujet à modifications sans préavis

| Référence | CPV240-230-xxx | |
|--------------------------------------|---|--|
| Réseau AC | 230 V monophasé | |
| Tension de régime Permanent | Uc | 255 Vac |
| Courant max de ligne | de 16 à 32 A | |
| Courant de fonct. permanent | Ic | < 0,1 mA |
| Courant de fuite à Uc | | |
| Courant de décharge nominal | In | 20 kA |
| 15 chocs 8/20 μs | | |
| Courant de décharge maximal | Imax | 40 kA |
| 1 onde 8/20 μs | | |
| Niveau de Protection | Up | 1,5/1,25 kV (mode commun/différentiel) |
| Tension résiduelle à In | | |
| Sécurité | | |
| Déconnecteurs thermiques | interne aux parafoudres | |
| Visualisation de déconnexion | face avant parafoudre | |
| Protection parafoudre | par disjoncteur sur branche parafoudre | |
| Protection contre surintensité | par disjoncteur de ligne (calibre de 16 à 32 A) | |
| Protection contre contacts indirects | par disjoncteur différentiel 30 mA | |
| Caractéristiques boîtier | | |
| Dimensions | 170 x 150 x 110 mm (haut. x larg. x prof.) | |
| Protection | IP55 | |
| Matière boîtier | Polycarbonate | |
| Tenue au feu | UL94 V-2 | |
| Raccordement | | |
| Accès au cablage | face avant dévissage | |
| Accès à l'appareillage | porte transparente | |
| Montage | fixation murale | |
| Passage cable | par presses-étoupe fournis | |
| Raccordement au réseau | bornier vis 4 mm ² max | |